



---

ユーザー情報シート

# CLIQR デバイス マウント

---

---

## 取り付け

---

お使いの CLIQR アダプターでは、デバイスに固定するのに 3M™ VHB テープを使用します。

3M™ VHB テープは、シリコン、革、疎水性または疎油性コーティング、あるいは凹凸の激しい表面などの一部の素材に接着しない場合があります。

スマートフォン/携帯デバイスでは、前面と背面のガラスに疎油性コーティングを施しているものが増加しつつあります。ご使用のスマートフォン/携帯デバイスにアダプターを固定するのに 3M™ VHB テープを使用する前に、上記に該当するかをメーカーに確認してください。上記に該当する場合、適切なスマートフォン/携帯デバイス ケースを使用する必要があります。

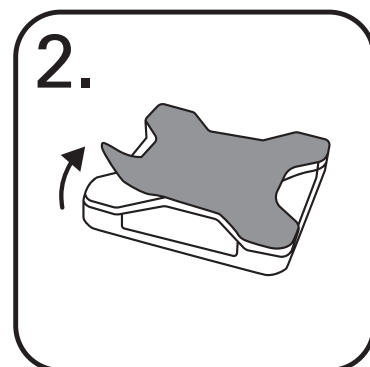
ポリカーボネート、ABS、アルミニウム、あるいは非コーティング ガラスにアダプターを貼り付けることをお勧めします。

アダプターを貼り付ける前に、必ず確実に貼り付け面が (アルコールを付けたティッシュで拭いて) 十分にきれいで乾燥した状態にしてください。3M™ VHB 粘着テープは 1 回使い切りの粘着テープです。再利用できません。

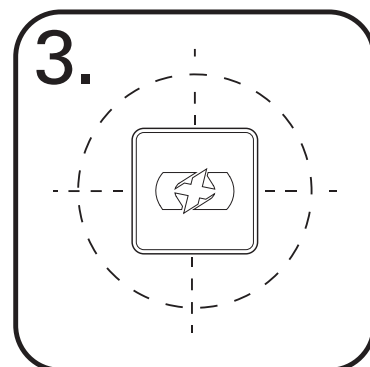
**1.** 付属のアルコールワイプを使用して表面を拭いてください。アダプタを取り付ける前に、残留物が蒸発して表面が乾いていることを確認してください。



**2.** 3M™ 粘着テープから保護層を剥がします。



**3.** お使いのスマートフォン/携帯デバイスの中心にアダプターを配置します。



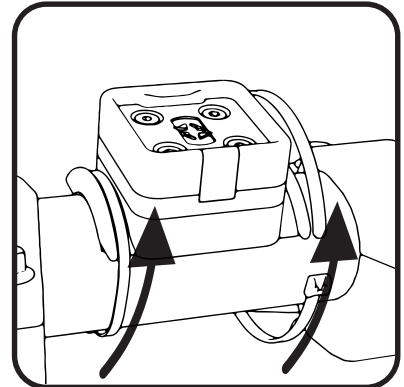
**4.** 良好な接着状態になるように、アダプターにしっかりと押し当てます。テープは 24 時間後に最高の接着状態になります。必ず、この時間前に使用しないようにしてください。使用前にテープがしっかりと接着したか必ずテストしてください。



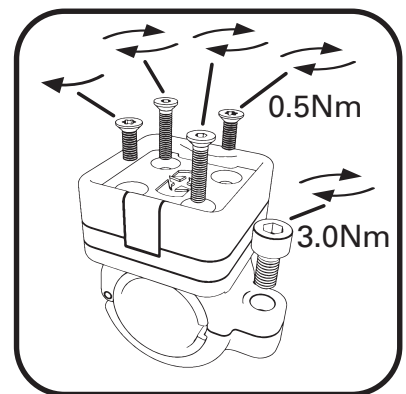
## 基本メンテナンス

毎回の使用前:

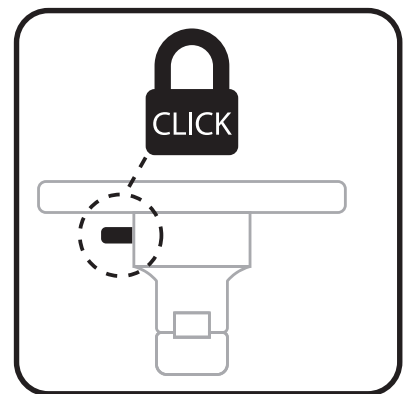
- ご使用の CLIQR で結線バンドを使用する場合、結束バンドが固定されていることを確認します



- ボルトが固定されていることを確認します



- 携帯デバイスがしっかりと取り付けられていることを確認します



- お使いのマウントが車両にしっかりと取り付けられていることを確認します

- 3M™ アダプターがお使いの携帯デバイスに固定されていることを確認します

- 損傷を受けている部品がないことを確認します

- 製品の位置が車両の安全な使用を妨げないことを確認します

## 警告

Oxford Products Ltd  
は誤用や誤った取り  
付けに対する法的責  
任を一切負いません。

損傷を与えない、あるいは所有  
者または所有者の所有物を危険  
に曝さないように、説明に従って  
CLIQR を取り付け、適合させるこ  
とは所有者の責任です。

取り付け前に取扱説明書を読む必要があ  
ります

**OXFORD**  
Essential Rider Equipment  
Oxford Products Ltd  
Witney, Oxon, OX29 0YA  
www.oxfordproducts.com

 /oxfordproductsLtd

 /oxfordproductsLtd

 @oxfordproducts